

# Cassina

## 553 BOWY-SOFA

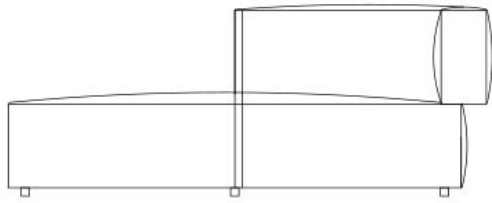
Anno di progettazione **2018**

Un divano modulare e giocoso, con curve morbide e accoglienti che associano comfort estremo e massima combinabilità. Il bracciolo tondeggiante si unisce allo schienale sporgente modellato grazie all'eccellenza artigianale di Cassina, particolarmente in evidenza nelle cuciture imbottite che delineano le forme dei vari elementi. Il divano è composto da singoli moduli concepiti come piccole sculture da utilizzare anche separatamente. La struttura metallica, con poliuretano espanso iniettato a densità variabile e rivestimento in dacron, assicura una seduta comoda e generosa. L'ispirazione anni '70 si traduce anche nella proposta di tavolini che riprendono le forme smussate del divano abbinando la struttura laccata all'elegante matericità del piano in legno. Sono progettati come elementi sovrapponibili e intersecabili, che permettono di rompere lo schema della seduta o di vivere singolarmente nello spazio come tavolini da caffè.

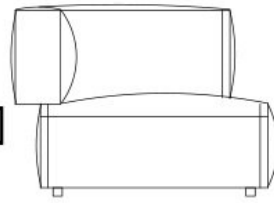
### Gallery



### Dimensioni



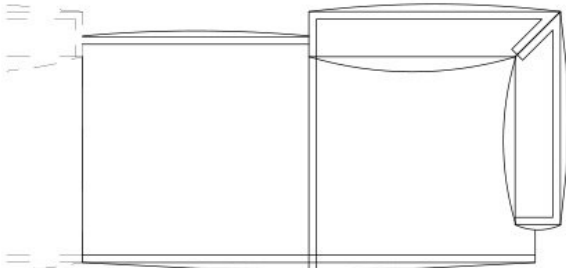
74  
[29.1"]



41  
[16.1"]

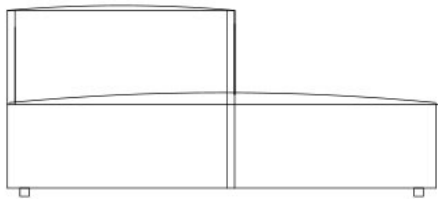
180  
[70.9"]

100  
[39.4"]

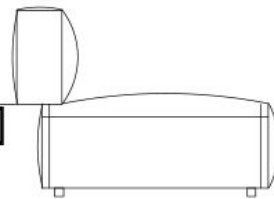


85  
[33.5"]

190  
[74.8"]



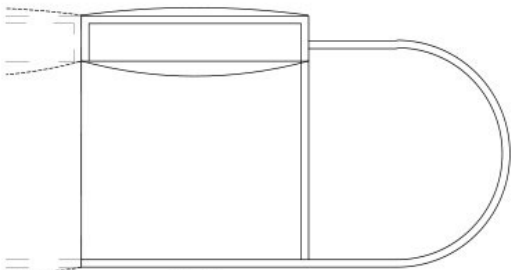
74  
[29.1"]



41  
[16.1"]

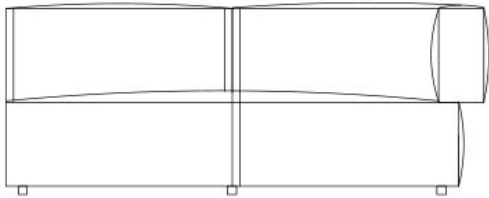
170  
[66.9"]

100  
[39.4"]



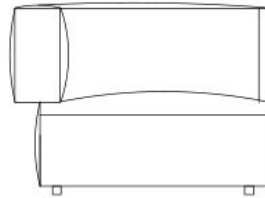
90  
[35.4"]

90  
[35.4"]



180  
[70.9"]

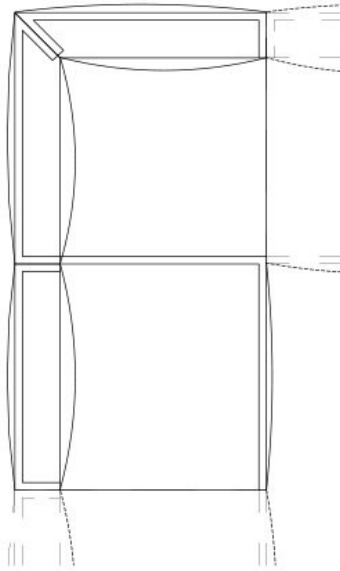
74  
[29.1"]

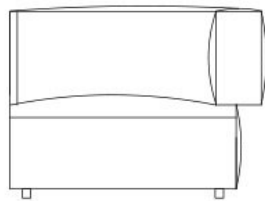


41  
[16.1"]

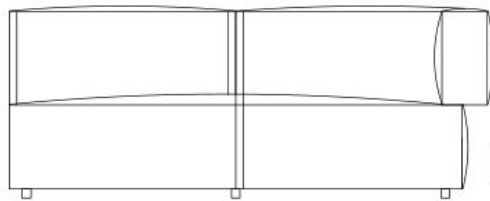
100  
[39.4"]

190  
[74.8"]





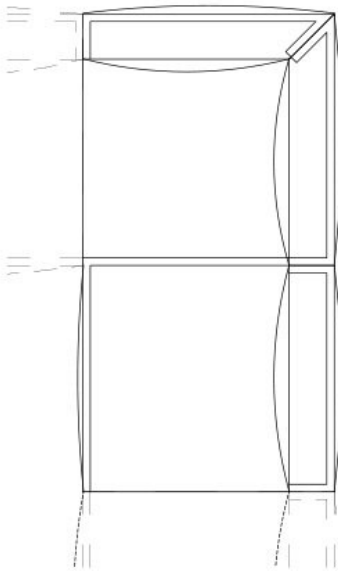
74  
[29.1"]



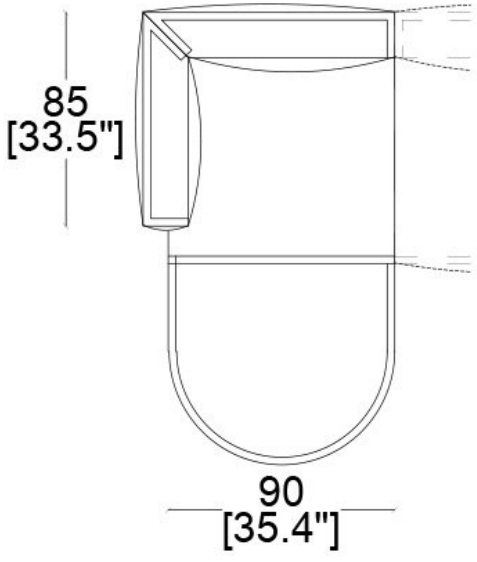
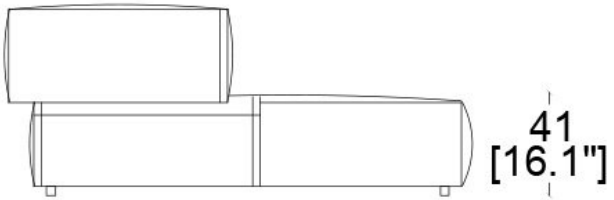
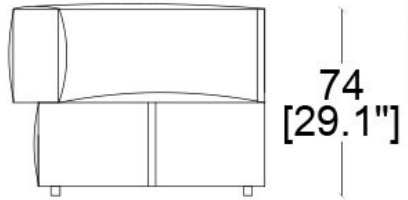
41  
[16.1"]

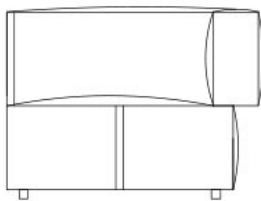
100  
[39.4"]

180  
[70.9"]



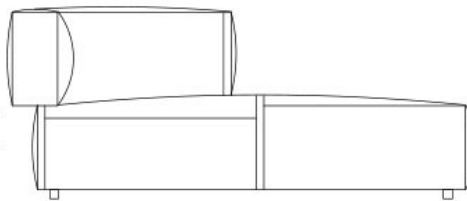
190  
[74.8"]





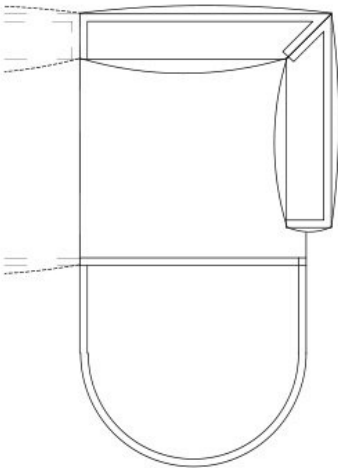
100  
[39.4"]

74  
[29.1"]

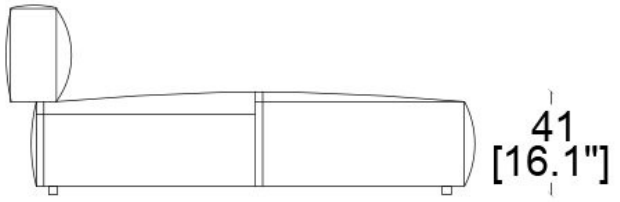
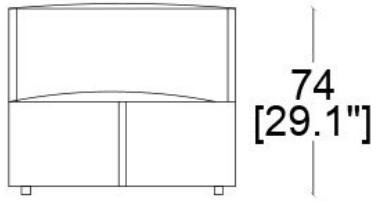


180  
[70.9"]

41  
[16.1"]

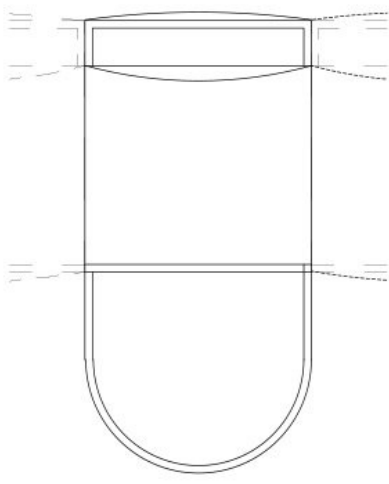


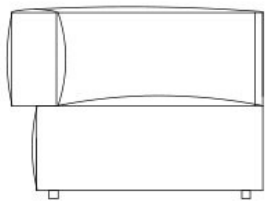
90  
[35.4"]



90  
[35.4"]

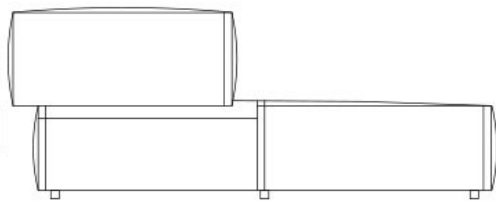
180  
[70.9"]





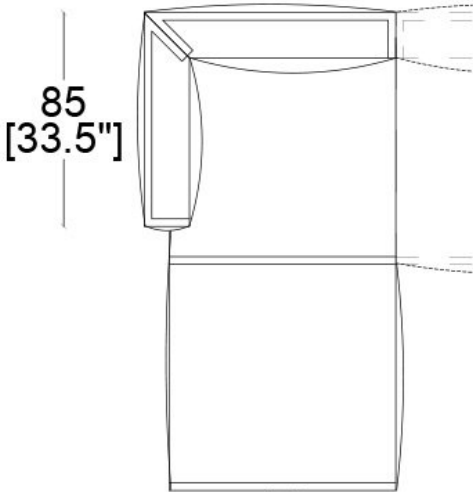
74  
[29.1"]

100  
[39.4"]



41  
[16.1"]

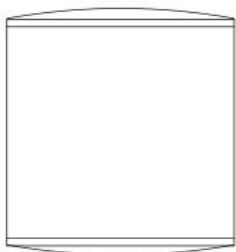
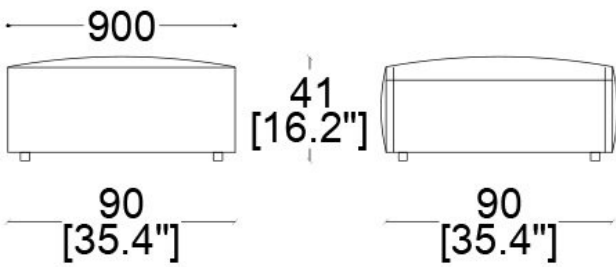
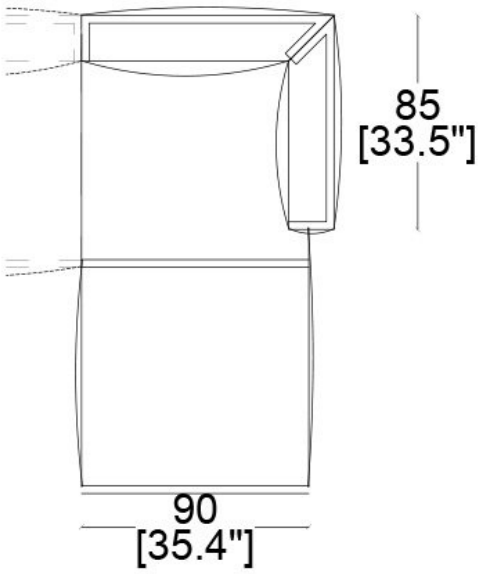
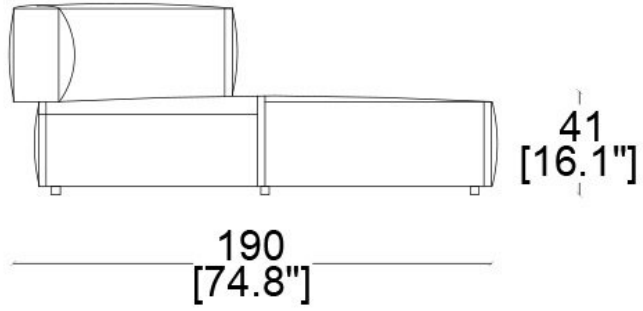
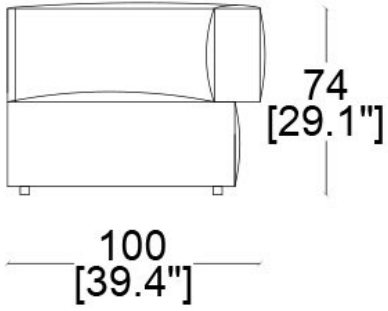
190  
[74.8"]

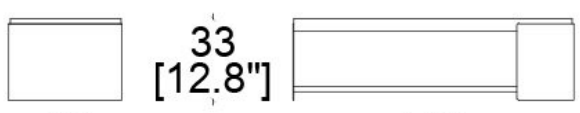
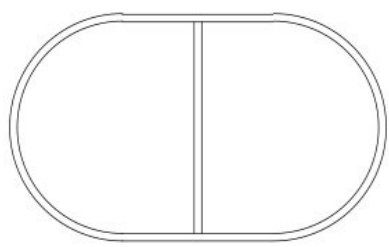
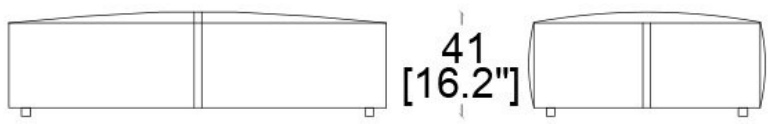
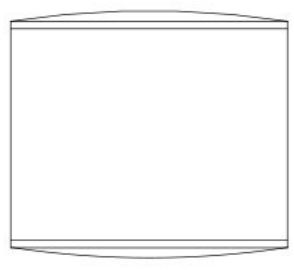
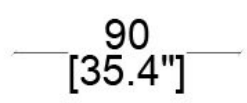
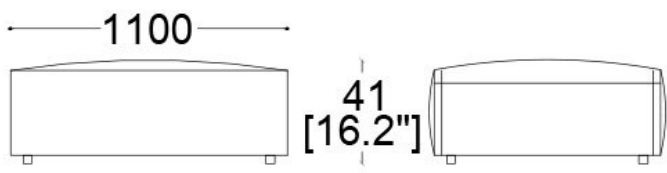


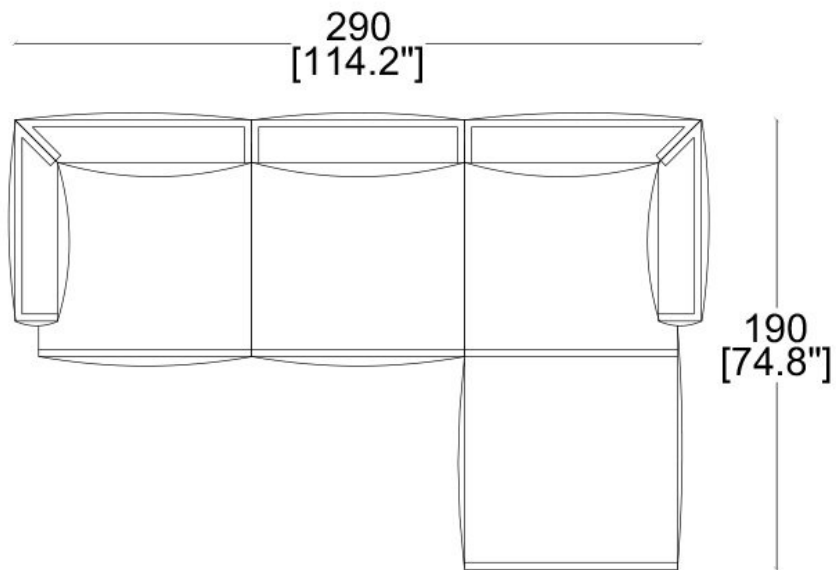
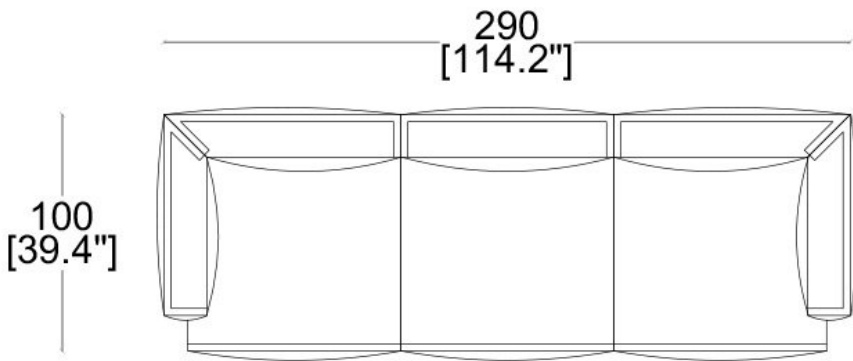
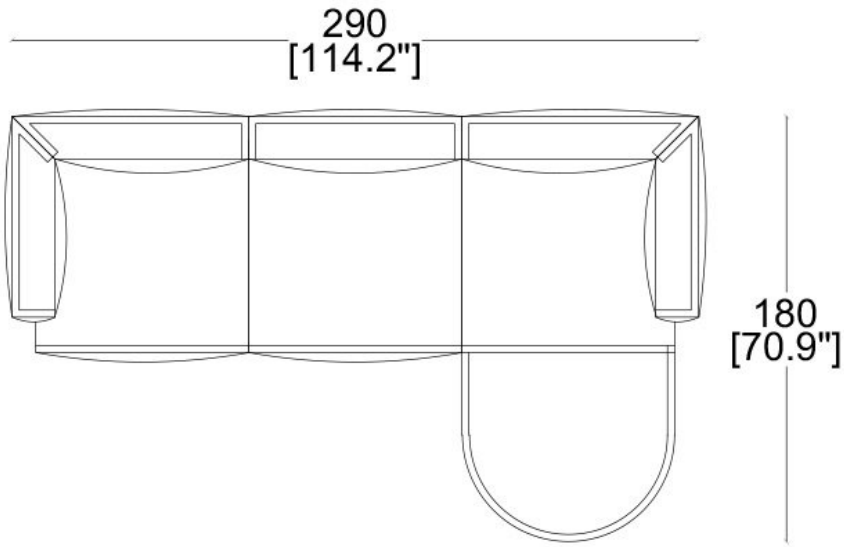
85  
[33.5"]

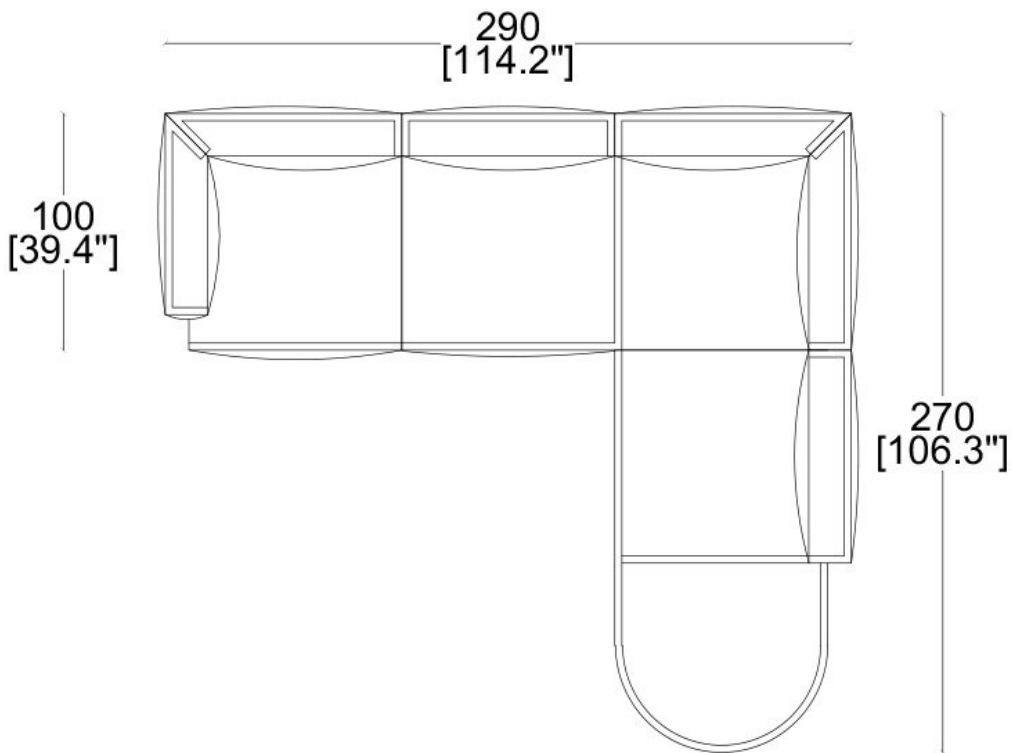
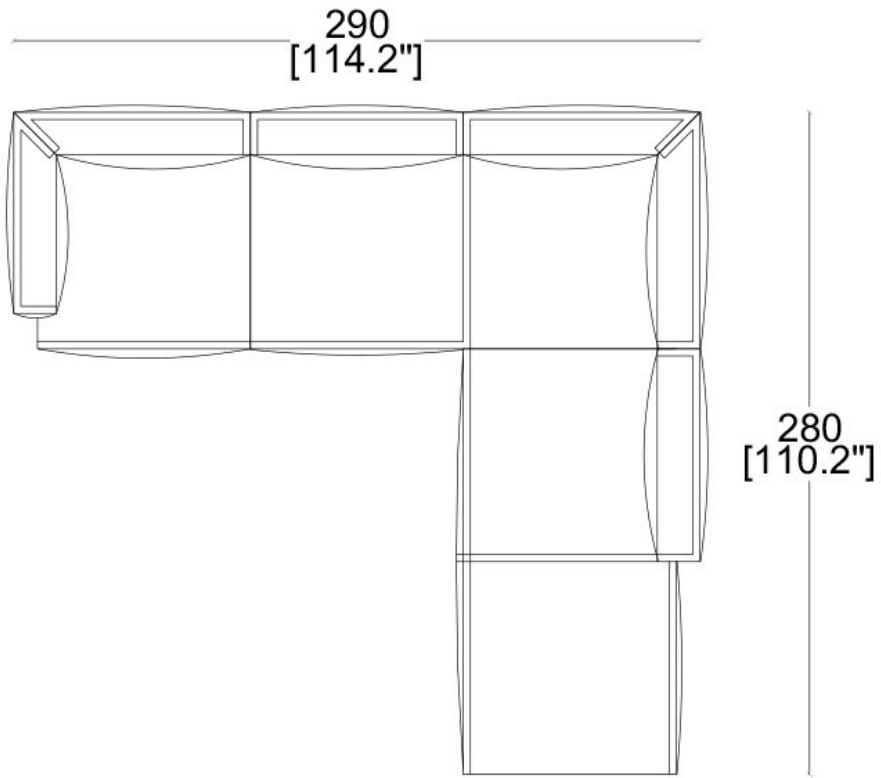
90  
[35.4"]

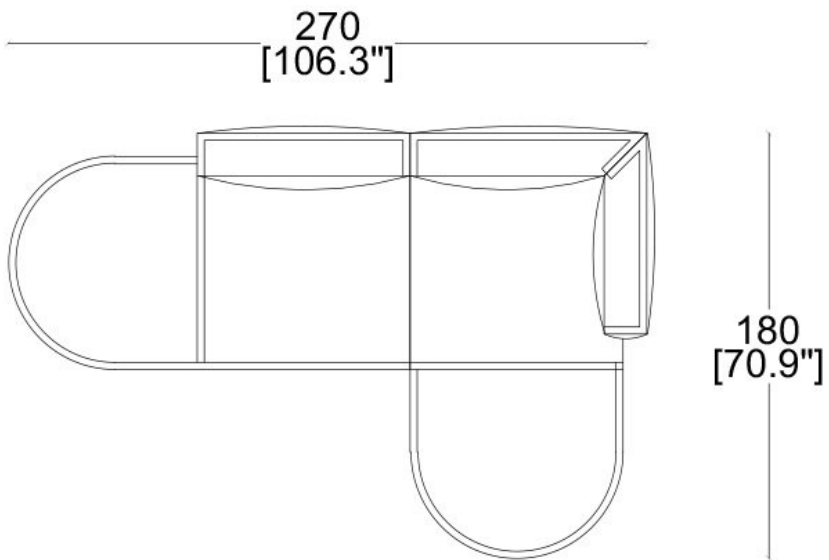
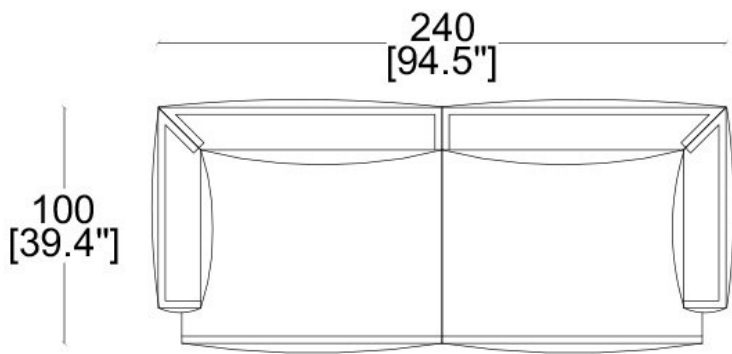


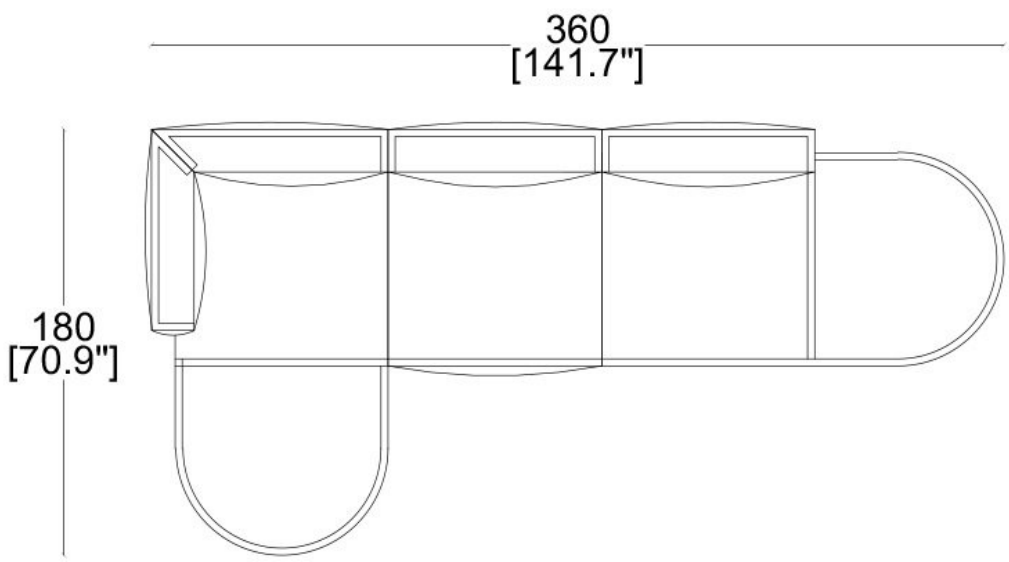


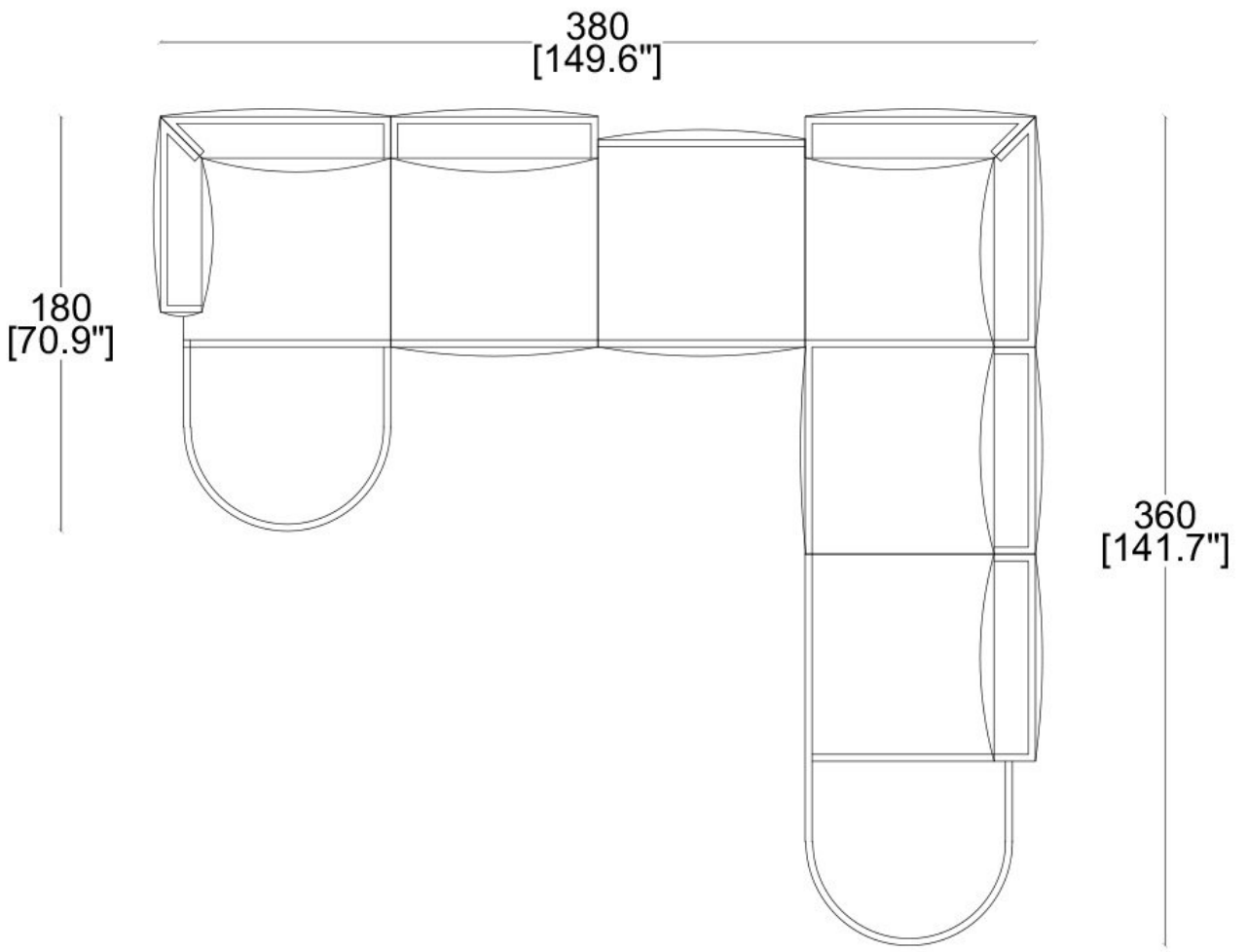












## Designer



**Patricia Urquiola**

*Patricia Urquiola è nata a Oviedo (Spagna). Vive e lavora a Milano. Ha studiato Architettura al Politecnico di Madrid e al Politecnico di Milano, dove si è laureata nel 1989 con Achille Castiglioni. È stata assistant lecturer per Achille Castiglioni; ha collaborato con Vico Magistretti; è stata responsabile Design per Lissoni Associati.*

*Nel 2001 apre il proprio studio lavorando nei settori del product design, interni e architettura. Tra i suoi progetti più recenti in architettura: Il museo del Gioiello di Vicenza, l'Hotel Mandarin Oriental di Barcellona, l'Hotel Das Stue a Berlino, la Spa dell'Hotel Four Seasons di Milano; progetti retail e allestimenti per Gianvito Rossi, BMW, Cassina, Ferragamo, Flos, Missoni, Molteni, Officine Panerai, H&M, Santoni, Pitti Uomo Firenze. Ha realizzato prodotti per le più importanti società italiane e internazionali, tra cui: Agape, Alessi, Axor-Hansgrohe, B&B Italia, Baccarat, Boffi, Budri, De Padova, Triade, Flos, Gan, Georg Jensen, Glas Italia, Haworth, Kartell, Kettal, Kvadrat, Listone Giordano, Louis Vuitton, Molteni, Moroso, Mutina, Rosenthal e Verywood.*

*Alcuni dei suoi prodotti sono esposti nei maggiori musei di arte e design, tra cui il MoMa di New York, il Les Arts decoratifs di Parigi, il Museo di Design di Zurigo, il Vitra Design Museum di Basilea, il Victorian&Albert Museum di Londra, lo Stedelijk di Amsterdam e il Museo della Triennale di Milano.*

*Ha vinto diversi premi internazionali tra cui: la Medalla de Oro al Mérito en las Bellas Artes del Governo Spagnolo; l'Ordine di Isabella la Cattolica, consegnato da Sua Maestà il Re di Spagna Juan Carlos I, "Designer del decennio" per le riviste Home e Häuser, "Designer dell'anno" per le riviste Wallpaper, AD Spagna, Elle Decor International e Architektur und Wohnen. E' Ambassador di Expo Milano 2015. Settembre 2015 Patricia Urquiola nominata Art Director di Cassina.*